



LG

Life's Good

KULLANIM KILAVUZU

BULAŞIK MAKİNESİ

Lütfen bulaşık makinenizi çalıştırmadan önce bu kılavuzu dikkatli bir biçimde okuyunuz. İlerde gerekli olması ihtimaline karşı saklayınız.

D1417W(L,M,T,B,C,D)F(B,U)

D1418W(L,M,T,B,C,D)F(B,U)

D1419W(L,M,T,B,C,D)F(B,U)



ÇİNDEKİLER

GÜVENLİK UYARILARI	3
KURULUM TALİMATLARI	5
PARÇALARIN İSİMLERİ	9
KONTROL DÜĞMESİNİN ÇALIŞMASI	10
İLK KEZ KULLANMADAN ÖNCE	13
NASIL KULLANILIR VE ÇALIŞTIRILIR	15
ÇALIŞMA SIRASI	22
PROGRAM	23
BAKIM TALİMATLARI	24
ARIZA GİDERME KILAVUZU	25
ŞARTNAME	28



GÜVENLİK UYARILARI

ÖNEMLİ GÜVENLİK TALİMATLARI



UYARI - Bulaşık makinenizi kullanırken temel talimatlara uyunuz, bu talimatlara aşağıdakiler de dahildir:

- Bulaşık makinesini ilk kez kullanmadan önce bu kılavuzu dikkatlice okuyunuz.
- Bu kılavuzda, bulaşık makinenizin kurulumu, kullanımı ve bakımı konusunda önemli notlar yer almaktadır.
- İmalatçı, güvenlik uyarılarına uymamaktan dolayı gerçekleşen problemlerden sorumlu olmayacaktır.
- Bu bulaşık makinesi evde kullanım için dizayn edilmiştir.
- Bulaşık makinesini endüstriyel ve ticari amaçla kullanmayınız.
- Makine, denetim olmaksızın küçük çocuklar ya da hasta kişilerin kullanımına uygun değildir.
- Taşımadan dolayı oluşabilecek hasarlara karşı paketi ve bulaşık makinesini hemen kontrol ediniz. Eğer makine hasar görmüşse, kullanmaya başlamayınız ve derhal makineyi tedarik eden firmayla iletişime geçiniz.

■ Kurulum esnasında

- Elektrik bağlantısı, değer levhasına göre olmalıdır.
- Evinizin topraklama sistemi yerel düzenlemelere uygun olduğu sürece makinenin elektrikle ilgili bir sorun çıkarmayacağına garanti verilir. (uzatma kablosu kullanmayınız.)
- Eğer sıcak su, 65°C'yi aşarsa, su ısıtıcı ayarını ayarlayınız. Sıcak su sıcaklığı 65°C'nin altında tutulamıyorsa, bulaşık makinesi soğuk suya bağlanmalıdır.
- Güç kaynağı kablosu zarar görmüşse, herhangi bir kazanın oluşmaması için sadece imalatçı ya da imalatçının servisi veya kalifiye bir kişi tarafından değiştirilmelidir.
- Bu makine, prize rahat ulaşacak şekilde yerleştirilmelidir.
- Makine, su borularına yeni hortum seti kullanılarak bağlanmalıdır ve eski hortum seti kullanılmamalıdır.

■ Kullanım esnasında

- Sadece uygun mutfak aletleri makineye yerleştirilmelidir. (sıcağa dayanıklı olmayan, üstünde metal süsler bulunan aletleri makineye koymayınız.)
- Bulaşık makinenizde herhangi bir çözücü kimyasal kullanmayınız. Bu patlamaya ya da yangına yol açabilir.
- Makineye su sıkmayınız. Bu elektrik parçalarının çalışmamasına ya da elektrik çarpmasına sebep olabilir.
- Bulaşık makinenizin kapısı açıldığında aşağıya tamamen itmeyiniz ya da iç tarafına oturmayınız. Bu bulaşık makinenizde deformasyona ya da bulaşık makinenizin bozulmasına sebep olabilir.
- Bulaşık makinenizde bulaşık yıkarken elle yıkamada kullandığımız deterjanları kullanmayınız. Bulaşık makinesi deterjanlarını kullanınız.
- Bu makine, ana borularında fazla baskı olduğunda otomatik olarak durmasını sağlayacak bir düzeneğe sahiptir.
- Bulaşık makinesi deterjanlarında fazlasıyla alkalın mevcuttur. Yutulduğunda son derece tehlikeli olabilirler. Makinenin kapısı açık olduğunda çocukları makineden uzak tutunuz ve bu deterjanların göz ya da ciltle temas etmesinden kaçınınız. Deterjan haznesinin, yıkama devrinin tamamlanmasından sonra boş olup olmadığını kontrol ediniz.

■ Çocuk Güvenliği

- Ayarların çocuklar tarafından değiştirilmesini önlemek için "Çocuk Kilidi" kullanarak kontroller kilitlenebilir.
- Çocukları, deterjanlardan ve çalkalama eklerinden uzak tutunuz.
- Çocukların bulaşık makinesini çalıştırmasına izin vermeyiniz.
- Küçük çocuklar makineyle oynamamalıdır.



ÜVENLİK UYARILARI

DİKKAT Güç Kablosuyla ilgili

Çoğu makinenin, özel devreye yerleştirilmesi tavsiye edilmektedir, bu makinede ise sadece bu makinenin bağlı olduğu ve ek prizlerin ya da yan devrelerin olmadığı tek priz uygundur. Kesin bilgi için kullanım kılavuzunun şartname bölümüne bakınız.

Duvar prizlerine çok fazla yüklemeyiniz. Fazla yüklemeye yapılan duvar prizleri, gevşek ya da zarar görmüş duvar prizleri, uzatma kabloları, yıpranmış güç kabloları ya da zarar görmüş veya çatlak kablo kullanımı tehlikelidir. Periyodik olarak makinenizin kablosunu kontrol ediniz ve görünüşte bir hasar ya da bozulma varsa çıkarınız ve makineyi kullanmayınız ve yetkili bir kişi tarafından zarar görmüş kısmın çıkarılıp yerine yenisinin takılmasını sağlayınız.

Güç kablosunun kıvrılma, kapı kenarına sıkışma ya da üzerinde yürünmesi gibi fiziksel ya da mekanik etkilere karşı koruyunuz. Fişlere, duvar prizlerine ve kablonun makineden çıktığı yere özellikle dikkat ediniz.

DİKKAT Talimatlar, aşağıdakilerin içeriğini vermektedir;

Bu makine, fiziksel gücü, algısal ya da zihinsel yetileri azalmış veya deneyimi ve bilgisi olmayan kişiler tarafından kullanılmak üzere tasarlanmamıştır, bu duruma başkalarının gözetimi altında kullanılması veya onların güvenliğinden sorumlu bir kişinin verdiği talimatlar doğrultusunda kullanılması dahil değildir. Çocukların makineyle oynamaması sağlanmalıdır.

BU TALİMATLARA DİKKAT EDİNİZ

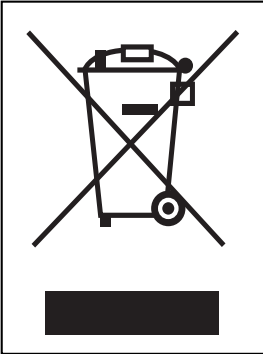
TOPRAKLAMA TALİMATLARI

Bu makine topraklanmalıdır. Arıza ya da bozukluk durumunda, topraklama, elektrik akımı için bir yol oluşturarak riski azaltacaktır. Bu makine, ekipman topraklama iletkeni ve topraklama fişinin bulunduğu bir kabloya sahiptir. Fiş, yerel kanun ve düzenlemelere uygun kurulmuş ve topraklanmış uygun bir prize takılmalıdır.

UYARI - Topraklama iletkeninin yanlış bağlanması elektrik çarpması ile sonuçlanabilir. Makinenin düzgün bir şekilde topraklandığından emin olmak için işinin ehli bir elektrikçi ya da servis temsilcisinin makineyi kontrol etmesini sağlayınız. Makineyle birlikte verilmiş olan fişi değiştirmeyiniz, eğer prize uymuyorsa, bir elektrikçinin uygun bir prizle prizinizi değiştirmesini sağlayınız.

Eski makinenizin atılması

1. Üzerine çarpı yapılmış tekerlekli çöp kutusu sembolü ürünün üzerine yapılandırılmışsa, Avrupa Direktifi 2002/96/EC'nin ürünün kapsadığı anlamına gelir.
2. Tüm elektrikli ve elektronik ürünler, hükümet ya da yerel yetkililer tarafından belirlenmiş toplama tesisleri aracılığıyla belediye çöp alanından ayrı bir yere atılmalıdır.
3. Eski makinenizin düzgün bir şekilde atılması, çevre ve insan sağlığı için olası negatif sonuçları engellemeye yardımcı olacaktır.
4. Eski makinenizin atılması konusunda daha detaylı bilgi almak için, lütfen şehir büronuzla, çöp atma servisinizle ya da ürünü aldığınız mağazayla irtibata geçiniz.
5. EEE Yönetmeliğine uygundur.

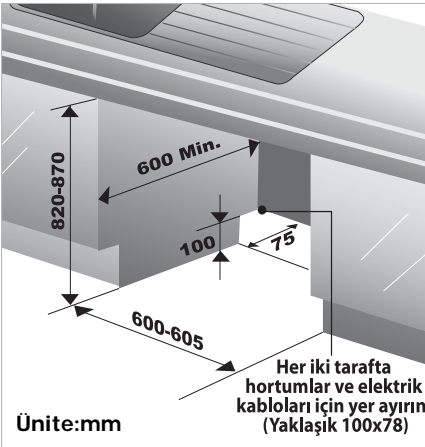


⚠ UYARI

Bu makinenin kurulması için gerekli olan elektrik/su tesisatını yetkili bir elektrikçi/su tesisatçısı ya da işinin ehli bir kişi yapmalıdır.

1. Aşama: DOLAP İÇİNİ HAZIRLAMA

- 1 Bu bulaşık makinesi aşağıda gösterilen büyüklükte bir yere uyacak biçimde tasarlanmıştır.
- 2 Su ve boşaltma borularına kolay bağlantı yapılabilmesi için musluğa olabildiğince yakın bir mesafede bir yer seçiniz.
- 3 Makinenin atık suyunu rahat boşaltmasını sağlamak için, makine lavabodan 3 metreden fazla bir uzaklıkta olmamalıdır.
- 4 Bulaşık makinesi bir köşeye kurulursa, makine ve yakın kabin veya duvar arasında en az 5 cm'lik bir alan bulunması gerekir.



Bulaşık makinesi çevresinde bulunan ahşap malzeme, şişmemesi için su bazlı boya ya da dolgu macunuyla kapatılmalıdır.

2. Aşama: ELEKTRİK ŞEBEKESİNİ HAZIRLAMA

⚠ DİKKAT

Kişisel güvenlik için, kurulum yapılmadan önce sigortayı kapatınız ya da açık devre anahtarını kapatınız. Uzatma kablosu ya da adaptör fiş kullanmayınız. Elektrik ve topraklama bağlantıları, ulusal elektrik kanunlarına/bölge ve belediye kanunlarına ve/veya diğer yerel kanunlara uygun olmalıdır.

- 1 Bu makine, kılavuzda gösterildiği şekilde doğru voltaj ve hertzde çalıştırılmalıdır ve düzgün bir şekilde topraklanmış ayrı bir devreye bağlanmalıdır ve bu devre en az 15 amp. devre anahtarı ya da gecikmeli sigorta ile korunmalıdır. Kablolar, topraklamalı 2 telden oluşmalıdır.
- 2 Elektrik fişi, bulaşık makinesine yakın ve bulaşık makinesine 1.2 metre mesafede olmalı ve bulaşık makinesinin arkasında bulunmamalıdır (bkz. sayfa 7, şekil A).
- 3 Elektrik fişi düzgün bir şekilde topraklanmalıdır, eğer bu konuda bir şüpheniz varsa bir elektrikçi tarafından fişin kontrol edilmesinde fayda vardır. Çift adaptör ya da benzer bir fişle aynı prize başka bir fiş bağlanmamalıdır.

Tehlikeli voltaj

5036



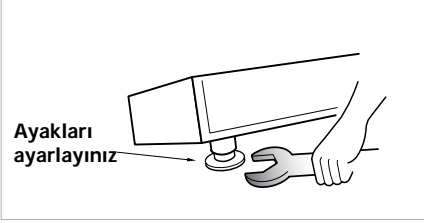
Tehlikeli voltajdan kaynaklanabilecek tehlikelere dikkat çekmek için.

Not – Uyarı işareti kapsamında uygulamanın olması durumunda, ISO 3864'e göre olan kurallara uyulmalıdır.

3. Aşama:

ÇAMAŞIR MAKİNESİNİ KURULUMA HAZIRLAMA

- 1 Bulaşık makinesini arkaya doğru yatırınız.
- 2 Makinenin ayaklarını şekilde gösterildiği gibi gerekli yüksekliğe ayarlayınız.



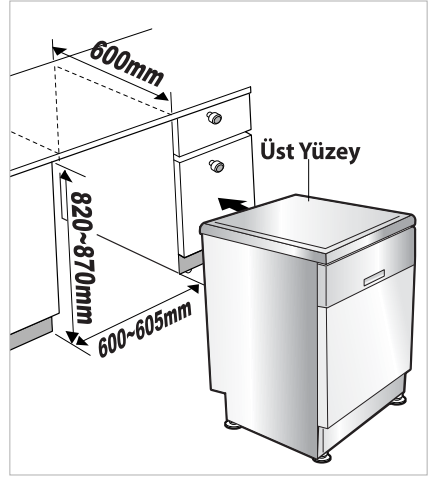
4. Aşama:

BULAŞIK MAKİNESİNİ DOLABA YERLEŞTİRME

- 1 Bulaşık makinesini dolaba yerleştirmeden önce, gerekli yükseklik ve denge ayarlamaları, İngiliz anahtarını yardımıyla yapılmalıdır.
- 2 Bulaşık makinesini boşluğa dikkatlice yerleştiriniz. Boşaltma borusunun kabin içinde kıvrılmasını ya da gerilmesini engelleyiniz.

⚠ DİKKAT

Eğer dolabın yüksekliği 850 mm'nin altında ise, 2 vidayı (arkadaki) gevşeterek üst tablayı çıkartmanız gerekir.



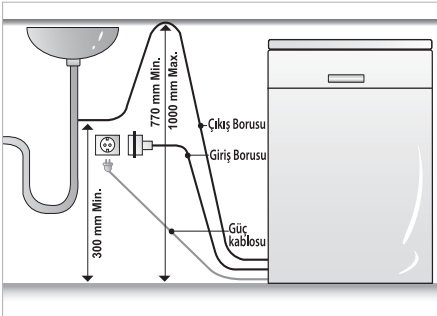
5. Aşama: BOŞALTMA BORUSU BAĞLANTISI

- 1 Boşaltma borusunun alt kısmı, boşaltma borusuna uymuyorsa, sıcağa ve deterjana karşı dirençli plastik bir konektör kullanınız.
- 2 Bu konektör, tesisatçı mağazasından ya da tak yap satıcılarından temin edilebilir.
- 3 Şekil A, B'de gösterildiği gibi iki temel bağlantı vardır.

Sürgülü musluk "S", maksimum iç çapına herhangi bir baskı olmayacak biçimde iyice boşaltılmalıdır.

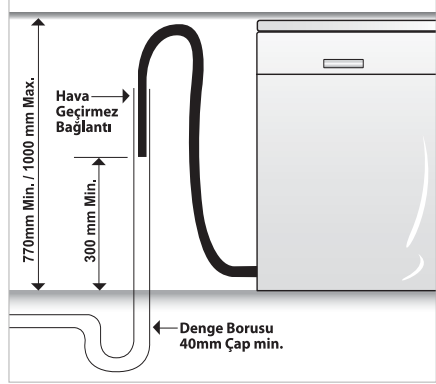
Su çekmenin önlenmesi için, aşağıdaki metotlardan birinin kullanılması gerekir:

- Boşaltma hortumu lavabo veya atık ünitesine bağlandığında; hortum, tezgahın altına bağlanmalıdır ve sağlamlaştırılmalıdır.



Şekil A

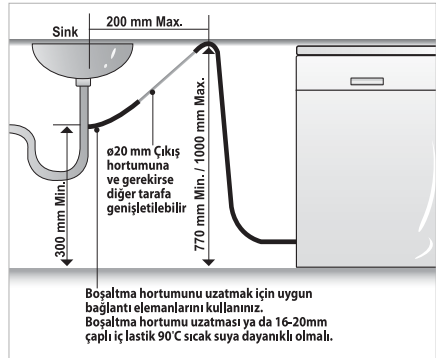
- Boşaltma hortumu, ayrı bir dikme boruya bağlandığında, hava geçirmez bir bağlantı yapılması gereklidir. Bkz. şekil B



Şekil B : Boşaltma bağlantısı - dikme boru

Boşaltma hortumu uzatması

Boşaltma hortumunu aşağıda gösterildiği şekilde uzatınız.

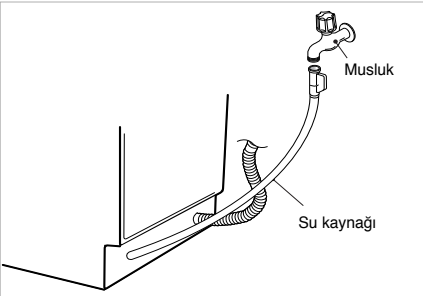


⚠ DİKKAT

Boşaltma hortumunu bağladığınızda ya da uzattığınızda, boşaltma hortumunun kıvrılmamasına dikkat ediniz. (Köşelerde, 40 mm'lik boşluk bulunması gerekir.)

6. Aşama: SU BAĞLANTISI

- 1 Su kaynağı hortumunu musluğa şekilde gösterildiği gibi bağlayınız (Bazı modellerde giriş valfi ve hortumu bulunmaktadır). Bu bulaşık makinesi, sıcak ya da soğuk su alabilir. Eğer su 65°C'nin altında tutulmıyorsa, bulaşık makinesi soğuk suya bağlanmalıdır.
- 2 Bağlantı yapılırken dolgu malzemesinin ya da dolgu bileşiminin su sızıntılarını önleyecek özellikte olmasına dikkat edilmelidir. Borunun kıvrılmaması ya da bükülmemesi sağlanmalıdır. Makineyle verilen yeni hortum setinin kullanıldığından ve eski hortum setinin tekrar kullanılmadığından emin olunuz.



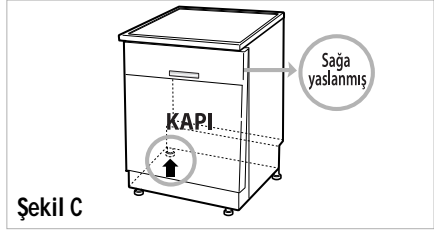
7. Aşama: SON KONTROL VE MONTAJ

- 1 Su kaynağı hortumunu iyice su kaynağına yerleştiriniz ve sıkıştırınız. Güç kaynağı kablosunu, topraklanmış güç noktasına takınız ve güç düğmesini açınız.
- 2 Kurulumdan sonra ve bulaşık makinesini kullanmadan önce, bulaşık makinenizi "Hızlı" modda çalkalama yapmak için kullanmanızı tavsiye ederiz. Bu aşama, çalışma problemi ya da su sızıntısı olup olmadığını görmek açısından yararlıdır. Bulaşık makinesi ilk kez kullanıldığında, makineden yüksek ses gelebilir eğer bu ses gelirse, düğmeyi kapatınız ve makineyi tekrar başlatınız.

8. Aşama: BULAŞIK MAKİNESİNİN KALDIRILMASI

Bulaşık makinesini kurduktan sonra, bulaşık makinesinin kapısının bulaşık makinesine kapı açılır kapanırken yapıştığını görebilirsiniz. Eğer bu olursa, bulaşık makinesinin seviyesini değiştirmeniz gerekir.

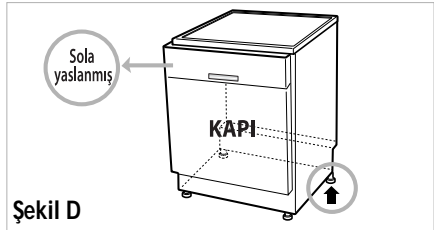
Durum 1. Kapı sağa doğruysa



Şekil C

- Eğer kapı sağa doğruysa, şekil C'ye bakınız ve şu talimatlara uyunuz:
 - 1) Arka kısmın sol ayağının vidasını çıkarınız (saat yönünün tersine) ve seviyeyi düzeltiniz.
 - 2) Kapının açılmasını kontrol ediniz ve kapı düzgün açılana ve kapanana kadar gerekliyse tekrarlayınız.
- Ürün düzgün yerleştirilince, eğiklik, yapışkanlık ya da sürtünme sesi gelmemelidir.

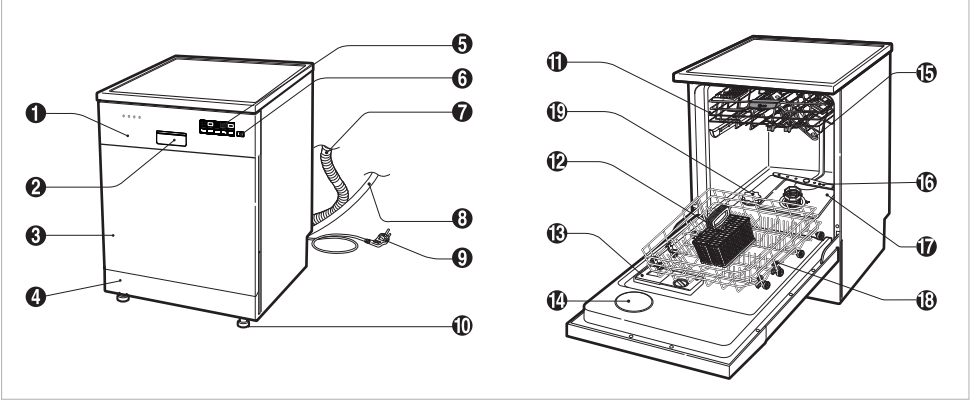
Durum 2. Kapı sola doğruysa



Şekil D

- Eğer kapı sola doğruysa, şekil D'ye bakınız ve şu talimatlara uyunuz:
 - 1) Eğer hala yapışkanlık ya da sürtünme sesi varsa, kapının açılmasını kontrol ediniz.
 - 2) Kapının açılmasını kontrol ediniz ve kapı düzgün açılana ve kapanana kadar gerekliyse tekrarlayınız.
- Ürün düzgün bir şekilde kaldırılırsa ve düzgün yerleştirilince, eğiklik, yapışkanlık ya da sürtünme sesi gelmemelidir.

P ARÇALARIN İSİMLERİ



1. Kontrol Paneli
2. Kapı Tutamağı
3. Ön Kapak
4. Alt Kapak
5. Gösterge Penceresi
6. Elektrik Düğmesi
7. Boşaltma Hortumu
8. İç Hortum
9. Elektrik Kablosu
10. Ayarlanabilir Ayak

11. Üst Raf
12. Çatal Kaşık Sepeti
13. Deterjan ve Durulama Dağıtıcı
14. Buhar Ağız Kapağı
15. Üst Duşlama Kolu
16. Alt Duşlama Kolu
17. Filtre ASM
18. Alt Raf
19. Tuz Bölmesi Kapağı

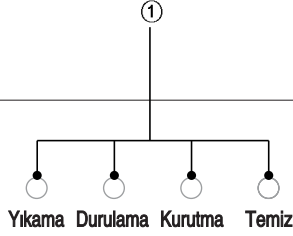
Aksesuar



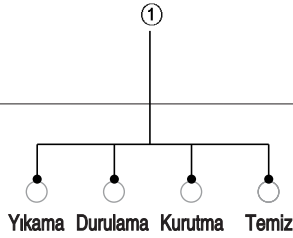
Huni

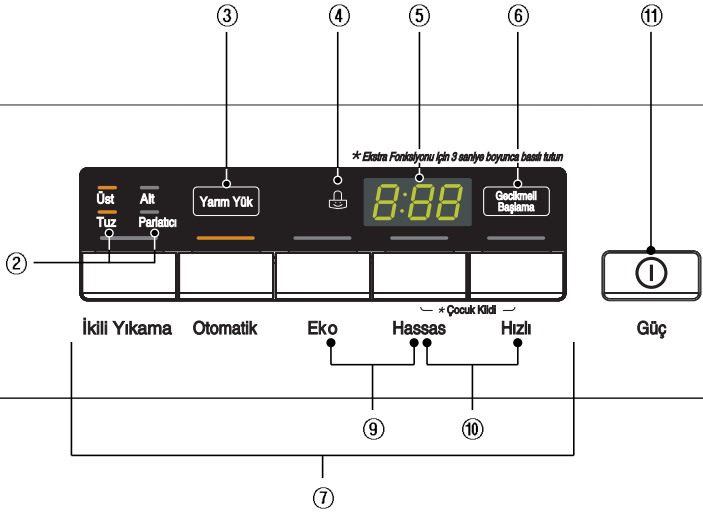
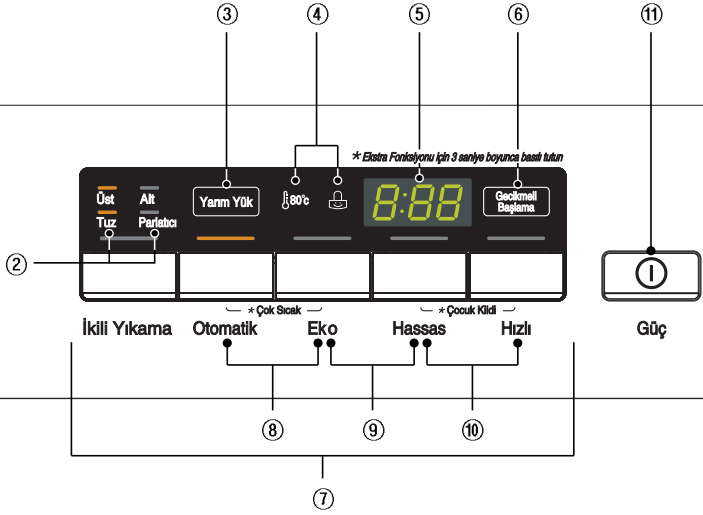
※ Görüntü ve şartnameler, haber verilmeksizin değişebilir.

- MODEL : D1418W(L,M,T,B,C,D)F(B,U)
D1419W(L,M,T,B,C,D)F(B,U)



- MODEL : D1417W(L,M,T,B,C,D)F(B,U)





① İşlem Göstergesi

- Çalışan program fazını gösterir.
- **Yıkama, Durulama ve Kurutma** lampaları yıkama fazını göstermek için yanıp söner.
- **Temiz** lambası tüm işlemler tamamlandıktan sonra 4 dakika boyunca yanar.

② Tuz ve Parlatıcı Doldurma Göstergesi

- **Tuz** : Lamba yandığında özel tuz ilavesi yapın.
- **Parlatıcı** : Lamba yandığında parlatıcı ilavesi yapın.

③ Yarım yük

- Yarım yük olduğunda, üst ya da alt rafı kullanarak enerji tasarrufu yapabilirsiniz.
- düğmeye basarak, sadece Üst ya da Alt rafı seçebilirsiniz.
- Bu düğmeye basmamanız durumunda, makine üst ve alt duşlama kolu dönüşümlü biçimde çalışır.

④ Çocuk Kildi ve Çok Sıcak Göstergesi



- Çocuk Kilidi etkin konumda iken ışık yanar.
 - Çok Sıcak ayarı yapıldığında gösterge lambası yanar.
- ※ Sadece D1418**, D1419**

⑤ Kalan Süre

- Başlamadan önce, gösterge penceresi, seçilen programın süresini gösterir.
- Başladıktan sonra gösterge penceresi, kalan süreyi gösterir.
- Bulaşık makinesinde bir sorun varsa, sorun şekli görüntülenir “OE”, “FE”, “IE”, “EI”, “HE”, “CE”, “LE”, “tE”
- Eğer bu hata bildiren harfler görülürse, lütfen sayfa 26'deki arıza giderme bölümüne bakınız.

⑥ Gecikmiş Başlama

- Seçilen programın gecikmesini istiyorsanız bu düğmeye basınız.
- Bu düğmeye basarak zamanı 1 saat artırabilirsiniz.
- Gecikmiş başlama süresi 1 ila 19 saat arası değiştirilebilir.

⑦ Program

- İstedikini yıkama programını seçmek için program düğmesine basın.

⑧ Çok Sıcak (※Sadece D1418**, D1419**)

- Çok Sıcak fonksiyonu seçtiğinizde, sıcaklık 80°C dereceden yüksek olur.
- (İkili Yıkama, Otomatik, Eko)

⑨ Bip Açma/Kapama

- Bulaşık makinesi açık olmalıdır.
- Bip açma/kapama fonksiyonu, **Eko** ve **Hassas** düğmesine birkaç saniye aynı anda basıldığında ayarlanabilir.

⑩ Çocuk Kilidi

- Ayarların çocuklar tarafından değiştirilmesini önlemek için kullanılan düğmelerdir
- **Çocuk Kilidi** fonksiyonunu etkin konuma getirmek veya açmak için bulaşık makinası çalışırken **Hassas** ve **Hızlı** düğmelerine aynı anda birkaç saniye basın ve basılı tutun.
- **Çocuk Kilidi** ve **Güç** haricindeki tüm kontroller etkin konumdan çıkarılmış olacaktır.
- Bulaşık makinesinin kapatılması **Çocuk Kilidi** fonksiyonunu etkisiz konuma getirmeyecektir. Bulaşık makinesini çalıştırmadan önce **Çocuk Kilidi** fonksiyonunu etkisiz konuma getirmelisi gerekmektedir.

⑪ Güç (Power)

- Makinenin çalışmasını sağlamak için, elektriği açmak için bu düğmeye basınız.
- Çalıştırdıktan sonra, bu düğme otomatikman güvenlik ve elektrik tasarrufu için kapanır.
- Elektrik akımında bir düzensizlik olması durumunda, elektrik otomatikman güvenlik için kapanabilir.



İLK KEZ KULLANMADAN ÖNCE

Sertlik ayarı

- ※ Bulaşık makinenizi çalıştırmadan önce su sertliğini kontrol etmeniz ve yumuşatıcı sistemini ayarlamanız gerekmektedir.

1. Aşama. Su sertlik seviyesini kontrol edin

1. Metot


- 1) Bölgenizdeki su sertliğini kontrol ediniz.
(Su sağlayan şirketiniz bu bilgiyi size verebilir.)
- 2) Su sertlik seviyesine göre bulaşık makinenizin yumuşatma sisteminin seviyesini ayarlayınız.
2. Aşamaya Başvurunuz.

< Su Sertlik Seviyesi >

°dH	°fH	°Clarke	mmol/l	°L
0-3	0-6	0-4	0-6	H0
4-6	7-11	5-8	0,7-1,1	H1
7-9	12-16	9-11	1,2-1,6	H2
10-12	17-21	12-15	1,7-2,1	H3
13-16	22-29	16-20	2,2-2,9	H4
17-21	30-37	21-26	3,0-3,7	H5
22-30	38-54	27-38	3,8-5,4	H6
31-50	55-89	39-62	5,5-8,9	H7

(°L : Yumuşatma sistemi seviyesi)

2. Metot

- 1) Test çubuğuyla suyunuzun sertliğini kontrol ediniz. ()
- 2) Test Prosedürü
 - 1) 1 sn. test çubuğunun tüm reaksiyon alanını suya daldırınız (akan suya değil!).
 - 2) Fazla suyu çubuğu silkeleyerek atınız ve 1 dk bekleyiniz.
Sonra reaksiyon bölgesinin yeşil renk kırmızı-mora dönüşür.
 - 3) Test çubuğu üzerindeki kırmızı-mor kısmı sayınız.

< Su sertlik seviyesi >

Alan sayısı Kırmızı mor	Sertlik aralığı					Su kalitesi	Yumuşatma sistemi seviyesi
	°d	°e	°f	mmol/l (Ca+Mg)	mg/l Ca		
1	<7	<9	<12,5	<1,3	<50	yumuşak	H0, H1
2	7 - 14	9 - 17,5	12,5 - 25	1,3 - 2,5	50 - 100	biraz sert	H2, H3
3	14 - 21	17,5 - 26	25 - 37	2,5 - 3,8	100 - 150	sert	H4, H5
4	>21	>26	>37	>3,8	>150	çok sert	H6, H7

1 °e = 14,25 mg/l CaCO₃

1 °f = 10 mg/l CaCO₃

1 °d = 10 mg/l CaO (=1,78 °f) (=1,25 °e)

- 3) Su sertlik seviyesine göre bulaşık makinenizin yumuşatma sistemi seviyesini ayarlayınız.
2. Aşamaya Başvurunuz.

2. Aşama. Bulaşık makinenizin yumuşatma sistemi seviyesini ayarlama

Bölgenizdeki suyun sertliğine uygun olacak biçimde su yumuşatıcısını ayarlayınız.

Su yumuşatıcısının 8 ayarı vardır.

Bulaşık makinenizin fabrikada programlanmış olduğu sertlik derecesi: “ H4 ”dır.

Bu, kontrol panelindeki düğmeler kullanılarak kontrol edilebilir ve değiştirilebilir.

1. İlk önce bulaşık makinenizin kapalı olduğundan emin olunuz.
2. **Yarım yük** ve **Güç** düğmesine aynı anda basınız ve bir süre basılı tutunuz.
3. Ayarı değiştirmek için:
Sadece **Yarım yük** düğmesine basınız.
Gösterge, sırasıyla “ H0 ” ve “ H7 ” arasında değişir.
4. Sertliği ayarladığınızda, **Gecikmiş Başlama** düğmesine basınız.
Sertlik seviyesi böylece kaydedilir.



İLK KEZ KULLANMADAN ÖNCE

3. Aşama. Tuzun Doldurulması

Bu modelin, sert suyu yumuşatmak için su yumuşatıcısı vardır. Makinenizin düzgün çalışmasını sağlamak için lütfen bu notları dikkatli bir biçimde okuyunuz.

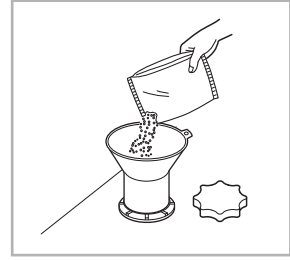
Makinenin iyi derecede durulama yapması için, bulaşık makinesinde yumuşak su kullanılması gerekir, suda az kireç olmalıdır ya da hiç kireç olmamalıdır aksi takdirde tabaklarda ve iç kısımda su lekeleri kalır. Eğer musluk suyu belirli bir sertlik seviyesini aşarsa, yumuşatılmalıdır, kireçsizleştirilmelidir.

Bu kireçsizleştirme, özel bir tuzun bulaşık makinesine koyulmasıyla yapılabilir. Gerekli tuz oranı, musluk suyunuzun ne derece sert olduğuna bağlıdır.

■ Tuzun doldurulması

Yıkama programına başlamadan önce tuz kabını tuz ile doldurun. Tekne içinde bulunan tuz ve tuzlu suyun paslanma yapmasını engellemek amacı ile kabı tuz ile doldurduktan sonra “**Ön Yıkama**” veya “**Hızlı**” programını derhal çalıştırmanız gerekmektedir.

- Alt sepeti çıkarınız ve tuz bölmesinin kapağını açınız.
- Bulaşık makinenizin ilk kullanımından önce 1,5 kg tuz ve 1 litre suyun kap içerisine konması gerekmektedir. Tuzu kolaylıkla doldurmak için bir huni kullanınız. Bulaşık makinelerine özel iri taneli tuz ya da yeniden üretilmiş tuz kullanınız.
- Doldurduktan sonra tuz bölmesini sıkıca kapatabilmek için fazla tuzların atılmasını sağlayacak biçimde siliniz.
- Bölmeyi herhangi bir madde girişi çıkışı olmaması için sıkıca kapatınız.

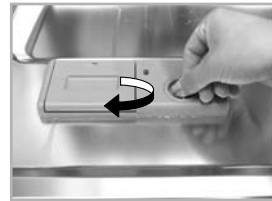
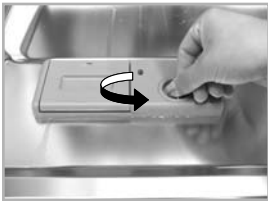


4. Aşama Parlaticının Doldurulması

■ Doldurmak için

Parlaticı bölümünün doldurulması için, yuvarlak başlığı saat yönünün tersine çeviriniz ve çıkarınız. Bölmeyi kaliteli bir parlaticı ile doldurunuz ve başlığı kapatınız. Parlaticı, son durulama aşamasında otomatikman dağılacaktır.

Doz oranı, birçok kurulumu uyacak şekilde fabrika ayarındadır. Yıkamadan sonra, cam eşyalarınızın üzerinde lekeler, noktalar çizikler oluşuyorsa, ayarı arttırmamız gerekebilir. Bunu yapmak için, başlığı çıkartınız ve gösterge okunu üst aya çeviriniz sonra başlığı yerine koyunuz. Eğer cam eşyalarınız bulanıksa ya da bardağın dibinde köpük kalıyorsa, düşük bir ayar seçiniz.

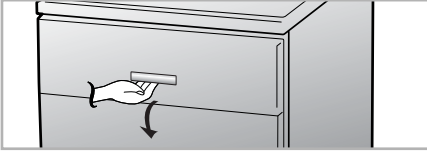


NASIL KULLANILIR VE ÇALIŞTIRILIR

1. Bulaşık Makinenizin Doldurulması

En iyi performans için, her zaman bulaşık makinenizi talimatlara göre doldurunuz. Bulaşıkları makineye yerleştirmeden önce büyük katı artıkları özellikle kemik, çekirdek gibi çözilemeyen parçaları temizleyiniz sonra bulaşık makinesine yerleştiriniz, lütfen şunlara dikkat ediniz:

- Çatal kaşıkları, her taraflarına su değebilecek şekilde yerleştiriniz.
- Derin bulaşıklar, açılı bir şekilde yerleştirilmelidir bu sayede su içerisinde döner ve bu parçalar düzgün bir şekilde kurur.
- Yiyeceklerin kurduğu bulaşıklar, bulaşık makinesine yerleştirilmeden önce suda bekletilip yumuşatılmalıdır.

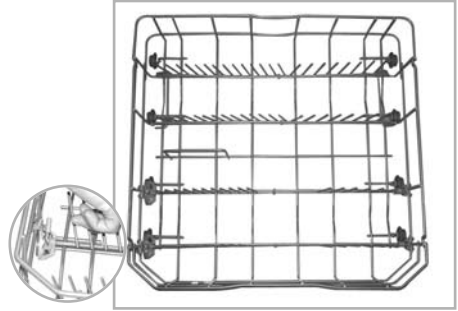


2. Alt Rafın Doldurulması

Alt sepete, yemek tabağı, çorba kasesi, tabak, kap, tava ve hatta ızgara tepsiyi yerleştirebilirsiniz.

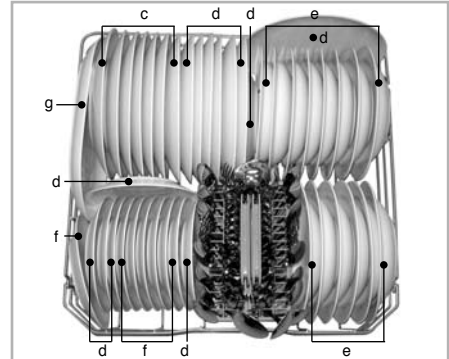
Tabaklar dikine, rafın orta kısmına gelecek biçimde ve kaplar, tavalar ve büyük tabaklar terslerine çevrilerek yerleştirilmelidir.

■ Nasıl kullanılır



Alt kısımdaki ayırıcıları katlayınız raf, tencere ve tavaların yerleştirilmesini kolaylaştırmak için aşağı çekilebilir.

■ Yerleştirme örnekleri (Enerji testi)



a	Süt	b	Çay	c	Et
d	Yumurta	e	Yulaf	f	Ispanak
g	Margarin				

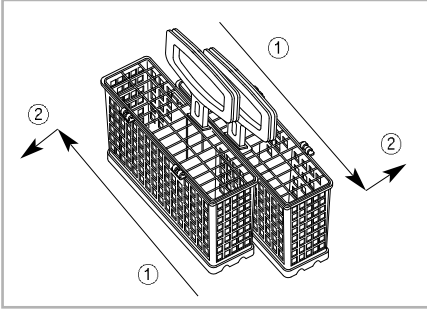
Duşlama kollarının dönmesini engel olacak şekilde yerleştirme yapmamaya dikkat ediniz ve büyük parçaların, deterjan dağıtıcısının açılmasını önlemediğinden emin olunuz.

3. Çatal Kaşık Sepetinin Kullanılması

Çatal kaşık sepeti,ne aynı parçaların iç içe girmesini önlemek için çatal kaşıklar karışık konulmalıdır. Çatal kaşıkları saplar aşağı gelecek şekilde kaplara yerleştiriniz. Bu kapları kullanmazsanız, kaplar sepetten çıkabilir. Bıçakları bulaşık makinesinin üst kısmında bulunan farklı bir rafa yerleştiriniz.

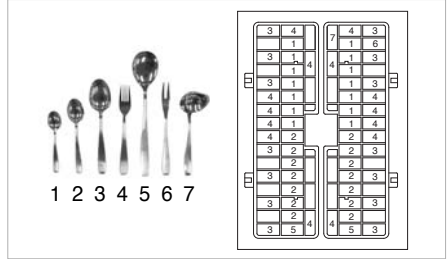
Keskin parçaları yerleştirirken ve çıkartırken dikkatli olunuz.

■ Nasıl Kullanılır



İki sepeti farklı yönlere çekiniz sonra bunları birbirinden ayırınız.

■ Çatal Kaşık Doldurma Örneği



▲ UYARI

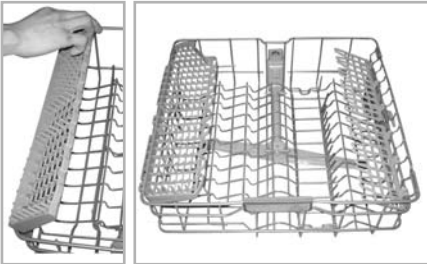
Keskin kısımları olan bıçaklar ve diğer ev aletleri keskin tarafları alta gelecek biçimde ya da yatay bir biçimde sepete yerleştirilmelidir.

NASIL KULLANILIR VE ÇALIŞTIRILIR

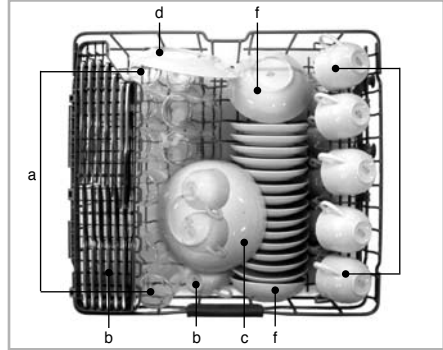
4. Üst Rafın Doldurulması

Bu kısmın küçük tabaklar, uzun çatal kaşık, kupalar, bardaklar gibi kırılğan parçalarla ve bulaşık makinesinde yıkanabilen plastik eşyalarla doldurulması daha uygundur. Tabaklar, tabak altları rafın ön kısmına gelecek biçimde dikey olarak yerleştirilmelidir. Kupalar, bardaklar ve kaseler boşluk kısımları alta gelecek biçimde yerleştirilmelidir. Fazladan kupalar ya da pişirme gereçleri, katlanmış kupa rafına koyulabilir bu raf aynı zamanda uzun gövdeli bardaklara da destek sağlar. Bulaşıkların, üst rafın altındaki duşlama kolunun dönmesine engel olacak biçimde yerleştirilmediğinden emin olunuz.

■ Nasıl kullanılır



■ Yerleştirme örnekleri (Enerji testi)



a	Süt	b	Çay	c	Et
d	Yumurta	e	Yulaf	f	Isipanak
g	Margarin				

Bulaşık Makinesinde Yıkama Tavsiye Edilmeyen Parçalar

Yüksek sıcaklık ve bulaşık makinesi deterjanını birleşimi bazı parçaların zarar görmesine sebep olabilir. Bu nedenle bulaşık makinesinde aşağıdaki şu parçaların yıkanmasını tavsiye etmemekteyiz:

- Bakır ya da anodize edilmiş alüminyum
- Altın ya da gümüş kaplamalı (elle kaplanmış) çatal kaşık
- Ahşap ya da kemik tutacaklı mutfak gereçleri
- Demir veya paslanabilir mutfak gereçleri
- Bulaşık makinesinde yıkamaya dayanıklı olmayan plastik gereçler

5. Üst Rafın Ayarlanması


■ D1419W(L,M,T,B,C,D)F(B,U)

Üst raf, değişik boyuttaki çatal kaşığa göre ayarlama yapılabilme özelliğine sahiptir. Ayarlama yapmadan önce, rafın boş olduğundan emin olunuz.

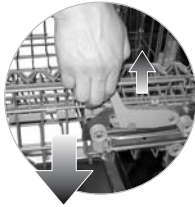
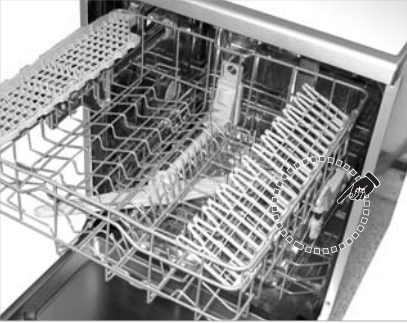
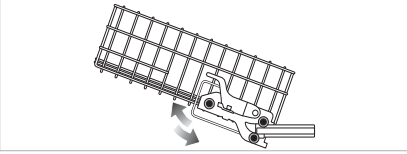
Üst rafın pozisyonunu rafı arkaya doğru kaldırıp üst pozisyona yerleştirerek veya iki kaldırmayı her iki taraftaki rafa çekip alçak pozisyona getirerek değiştirebilirsiniz.

Mümkün olduğunca üst rafın aynı seviyede kalmasını tavsiye ederiz.

Ve rafı yukarıya doğru çektiğinizde, üst rafın orta kısmını tutunuz.

( işaretli pozisyon)

Raf seviyesi ayarını yaptıktan sonra, duşlama kolunun rahat dönüp döneceğini kontrol ediniz.

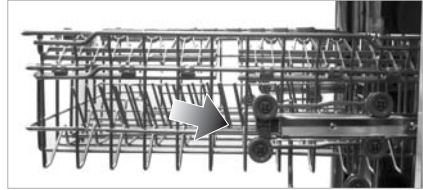
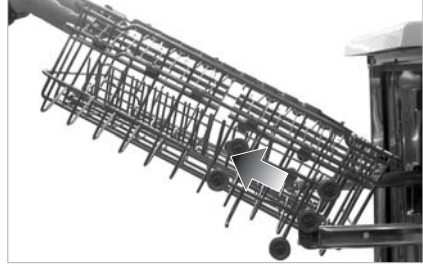
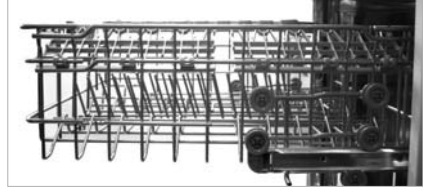


■ D1417W(L,M,T,B,C,D)F(B,U) D1418W(L,M,T,B,C,D)F(B,U)

Üstte yer alan raf, değişik boyuttaki tencere ve benzeri mutfak gereçlerini koymak üzere daha yukarı kaldırılabilir veya aşağı indirilebilir. Ayarlama yapmadan önce, rafın boş olduğundan ve rafın kenarının dışarıda olduğundan emin olun.

Rafı tekrar istediğiniz pozisyona yerleştirin. Rafı tekrar orijinal konumunda yerleştirdiğinizde alt ve üst raf arasındaki mesafe daralacaktır.

Ayarlamaları yaptıktan sonra su sprey kolunun serbestçe döndüğünden emin olun.



▲ UYARI

Ayarlamadan önce, rafın tamamen boşaltıldığından emin olunuz. Aksi takdirde çatal kaşık zarar görebilir ya da siz yaralanabilirsiniz.

6. Deterjan Ekleme

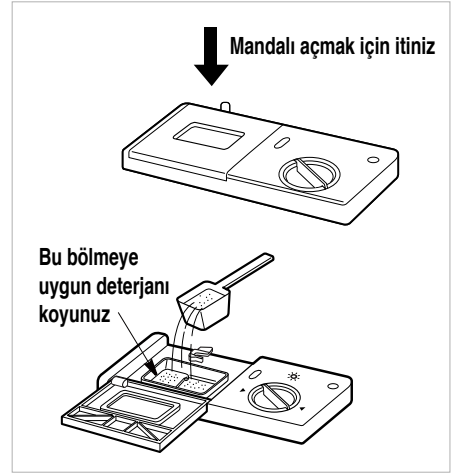
- Deterjan, deterjan bölmesine her programı başlatmadan önce koyulmalıdır.
- Doğru miktarda deterjan kullanımı için lütfen imalatçımızın talimatlarına uyunuz.
- Eğer tabaklarınız orta derecede kirliyse, tavsiye edilenden biraz daha az deterjan kullanabilirsiniz.
- Bölmeler 15g. ve 25g. tutar.
- Gerekli deterjanın miktarı, programa göre değişir. Lütfen tabloya bakınız.

PROGRAM	DETERJAN MİKTARI
İkili Yıkama	25g
Otomatik	20g
Eko	15g
Hassas	15g
Hızlı	10g

- Deterjan konulduktan sonra, bölme kapatılmalıdır.
- Deterjan makinenin çalışması esnasında otomatikman dağılır.
- Bölme, makinenin çalışması tamamlandıktan sonra açık kalır.

Deterjan bilgisi

Sadece ev tipi bulaşık makineleri için özel olarak üretilen deterjanı kullanınız. (Elde yıkama için geliştirilmiş deterjanları kullanmayınız çünkü köpük makinenin düzgün çalışmasını engelleyebilir.)



⚠ UYARI

Kullanılan deterjan özel Bulaşık Makinesi deterjanıdır ve diğer ev kimyasalları gibidir. Zararlı madde olarak görülmelidir ve çocuklardan uzak tutulmalıdır. Yıkama programının tamamlanmasından sonra deterjan bölümü kontrol edilmeli ve kalan deterjan temizlenmelidir.

⚠ DİKKAT

Birleştirilmiş deterjan ürünleri kullanma (3'ü bir arada gibi)

Parlatıcı eklenmiş bazı ürünler, sadece belli programlarla kullanılabilir. En iyi durulama ve kurutma sonuçlarını elde etmek için ayrı ayrı satılan tuz, parlatıcı ve deterjan alınmalıdır. Yenilenmiş tuzun yerini alan ürünler, ancak özel su sertlik aralığında kullanılabilir. Durulama performansı çok kötüyse ya da birleştirilmiş deterjan kullandığınızda beyaz film oluşuyorsa deterjan imalatçısıyla irtibata geçiniz. Doğrudan bu ürünlerin kullanılmasıyla ilgili şikayetlerle ilgili garanti vermemekeyiz.

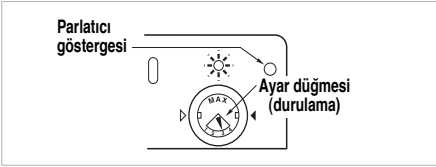
7. Yeniden Doldurma

■ Parlartıcıyı yeniden doldurma

Dozaj ayarı ve yıkama sayısına göre, bölmenin ayda bir kere gibi tamamen doldurulması gerekebilir.

Parlartıcı seviyesi, iki metotla kontrol edilebilir.

- Bulaşık makinesinin kapısı tamamen açık olduğunda dağıtıcıdaki gösterge penceresinde
 - **Siyah, yeterince parlartıcının olduğunu gösterir.**
 - **Boşluk, Parlartıcı koyulması gerektiğini gösterir.**



- Bulaşık makinesi çalışırken kontrol panelindeki ışık açık.

Lambanın yanması, parlartıcının neredeyse tamamen bittiği anlamına gelir. Bu durumda parlartıcı bölmesini en kısa zamanda doldurmanız gerekir.



Parlartıcı hakkında bilgi

Parlartıcı, tabaklardaki noktaları ve çizgileri temizlemek için gereklidir. Doğru miktarın kullanımı, yıkama performansını artırır. Ancak çok fazla kullanımı, su sızıntılarına yol açabilecek ölçüde köpük üretilmesine sebep olabilir.

■ Tuzu yeniden doldurma

Tuz bölmesi boş olduğunda, tuz lambası çalışma esnasında otomatikman yanar. Tuz, bu yıkama işlemi bittikten sonra doldurulmalıdır. Bir daha ki yıkama işlemi başlamadan tuzun yeniden doldurulmasını tavsiye ederiz. Bu fazla tuz solüsyonunu inceleyecek ve temizleyecektir.

Lamba yandığında, bu tuzun neredeyse tamamen bittiği anlamına gelir. Bu durumda tuz bölmesini en kısa zamanda doldurmanız gerekir.



Not

- Tuzu doldurduktan sonra, gösterge ışığının sönmenden önce biraz zaman geçebilir.
- Kontrol ayarı şu şekilde ise "H0", tuz koymaya gerek yoktur çünkü çamaşır makinesi çalışırken hiç tuz harcamamıştır. Kontrol ayarı şu değerler arasında ise: "H1", "H7" dağıtıcıya mutlaka tuz eklenmelidir.

⚠ UYARI

Tuz bölmesine deterjan koymayınız. Bu su yumuşatıcınıza zarar verir.

8. Kurutma

- Kurutmaya yardımcı olmak için, bulaşık makinesinin kapısının çalışma bittikten sonra tamamen açılmasını tavsiye ederiz.

9. Enerji Testi(EN50242)

- Standart şartlara göre doldurulan makine
 - Düzgün bir şekilde yerleştirilmiş bulaşık makinesi örneği: sf.15~17
 - Kapasite: 14 kişilik servis takımı
 - Karşılaştırılabilir Seri: Eko
 - Parlatici Ayarı: 4
 - Tavsiye edilen temizleyici: kapı yüzeyinin içerisindeki bölmeye 8g ve deterjan dağıtıcısına 27g.
 - Yükseklik ayarlanabilir Raf U, en üste yerleştirilmelidir.



ALİŞMA SIRASI

● “Güç” Düğmesine Basınız

● **Parlatıcı ve Tuzun olup olmadığını kontrol ediniz**

Eş gösterge ışıkları, eğer yeniden doldurma gerekliyse yanacaktır.

● **Kapıyı açınız ve filtreleri kontrol ediniz**

Temiz olduklarından ve düzgün bir şekilde yerleştirdiklerinden emin olunuz. (bkz. “Kullanıcı Bakım Talimatları”)

● **Tabakları Yerleştirme**

Büyük katı artıkları temizleyiniz. Alt rafı çekiniz ve tabakları ve çatal kaşıkları yerleştiriniz. Üst rafı çekiniz ve kupaları, bardakları vb. yerleştiriniz.

▲ DİKKAT

Alt raf dolu ve çekilmişken üst raftaki parçaları yerleştirmeyiniz.

● **Duşlama kolunun rahat dönebildiğinden emin olunuz**

● **Deterjanı Ölçme**

Gerekli ölçüde deterjanı bölmeye koyunuz ve kapağı kapatınız.

● **Program ayarlama ve başlatma**

İstenilen programı seçmek için program düğmesine basınız. 10 saniye sonra, makine çalışmaya başlayacaktır. Gerekliyse, istenilen programa eş opsiyon fonksiyonunu seçiniz. Programın gösterge ışıkları ve tüm

program aşamaları görünecektir. Başlamadan önce, gösterge penceresi seçilen programın zamanını gösterir. Başladıktan sonra, gösterge penceresi kalan zamanı gösterir. Gösterge penceresindeki zaman, dakika dakika azalmaya başlar. Program esnasında kapı açılırsa, güvenlik aygıtı makinenin durmasını sağlar. Kapı kapandıktan sonra program kaldığı yerden devam eder.

● **Yıkama programı sonunda**

“Bitti”(“End”), dijital göstergede yazar ve dızılı şeklinde bir ses çıkar. Bulaşık makinesi otomatik olarak kapanır ve sonra enerji tasarrufu yapar.

“Soğuk Kurutma” fonksiyonu seçilirse, bulaşık makinesinin “Soğuk Kurutma” modunda olduğu “Cd” işareti ile göstergede gösterilir. Ve sonra bulaşık makinesi otomatik olarak kapanır.

▲ DİKKAT

İlk önce alt rafı sonra üst rafı boşaltınız; bu, üst raftaki tabakların alt raftaki bulaşıklara su damlatmasını önleyecektir.

▲ UYARI

Genelde, makine çalışırken kapının açılması tavsiye edilmez. Kapı açılırsa, güvenlik aygıtı makinenin durmasını sağlar. Kapı, bulaşık makinesi sıcak aşamada yıkama yaparken ya da program bittikten hemen sonra açılırsa, buhar doğrudan dışarı çıkabileceği için çok dikkat edilmelidir.

▲ DİKKAT

Kapı, takılıp düşme ihtimaline karşı tamamen açık bırakılmamalıdır.

- Yıkama süresi, su sıcaklığına, su basıncına ve voltaja göre değişebilir.
- Yıkama süresi, “Soğuk Kurutma - 30 dk.”yı kapsamaz.

Program	YIKAMA		DURULAMA				KURUTMA	SOĞUK KURUTMA
	Ön Yıkama	Ana Yıkama	Durulama 1	Durulama 2	Durulama 3	Isıtmalı durulama		
İkili Yıkama	40°C	60°C				70°C		
Otomatik	<i>Program sırası, en iyi şekilde ve tabakların kirlilik düzeylerine göre ayarlanmıştır.</i>							
Eko		43°C				60°C		
Hassas		45°C				70°C		
Hızlı		50°C	50°C			65°C		

İkili Yıkama

Bu program üst ve alt rafları değişik spray gücü ile yıkar. Alt rafta bulunan ve temizliği zor olan bulaşıklar için daha güçlü su püskürtülürken, üst rafa yerleştirilen hassas bulaşıklar için daha az kuvvete su püskürtülür. Böylelikle, ince porselen ve ayaklı cam ürünlerin de içinde bulunduğu çeşitli bulaşıklar için en uygun yıkama ortamı sağlanır.

Otomatik

Otomatik program esnasında, tabakların kirlilik derecesi, suyun bulanıklık miktarıyla belirlenir. Kirlilik derecesine göre program otomatik olarak yıkama süresi ile sıcaklığı ayarlar. Bunun sonucunda, su ve enerji tüketimi mümkün olduğunca az seviyede olur. Göstergede “F”nin görülmesi, alıcının bulaşık makinesinin durumunu algıladığı anlamına gelir.

■ Otomatik Yeniden Başlatma

Elektrik arızası sebebiyle bulaşık makinesi kapanırsa, tekrar “Güç” (Power) düğmesine bastığınızda ayarladığınız şekilde kaldığı yerden makine tekrar çalışmaya başlar.

Eko

Bu program en etkin enerji tüketimini ve iyi yıkama performansı için etkin su tüketimi sağlar. Her zaman kullanılması tavsiye edilir.

Hassas

Bu program bardaklar gibi hassas parçaları yıkamak için kullanılır.

Hızlı

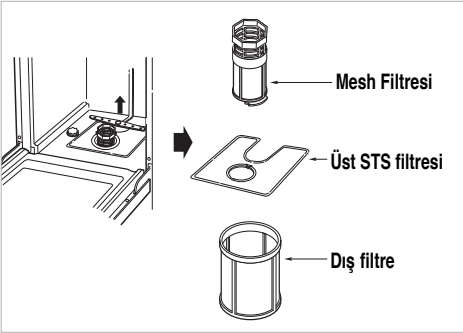
Az kirli tabaklar ve çatal kaşıkların yıkanması için kullanılabilir. “Hızlı” programı seçince, program bittikten sonra, “Soğuk Kurutma” fonksiyonu daha iyi kurutma sonuçları için otomatikman devreye girer.

B AKIM TALİMATLARI

Makinenin arızalanmasını ya da kötü bir şekilde çalışmasını engellemek için, filtreleri ve duşlama kollarını belirli aralıklarla kontrol etmek gereklidir.

● Filtreler

- İlk önce alt rafı çıkartınız.
- Mesh filtresini saat yönünün tersine çeviriniz.
- Mesh filtresini, üst STS filtreyi ve dış filtreyi çıkarınız.
- Gerekliyse temizleyiniz.
- Sonra bunları yerlerine yerleştiriniz.



- Her çalışmadan sonra, filtreyi daha iyi yıkama sonucu için temizleyiniz.
- Başlamadan önce, filtrenin yerine iyice oturduğundan emin olunuz. Filtre düzgün yerleştirilmemişse, makineniz iyi yıkama yapmayabilir.

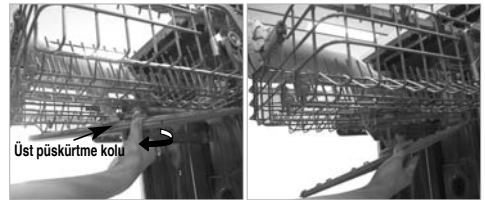
● Alt Duşlama Kolu

- Su jeti deliklerinin tıkalı olup olmadığını kontrol ediniz.
- Temizlenme tamamlandıysa, kolu çekerek çıkarınız.
- Duşlama kolunu temizleyiniz ve yerine yerleştiriniz.



● Üst Duşlama Kolu

- Üst rafı öne doğru çekiniz.
- Su jeti deliklerinin tıkanıp tıkanmadığını kontrol ediniz.
- Temizlenmesi gerekiyorsa, vidayı gevşeterek kolu çıkartınız.
- Duşlama kolunu temizleyiniz ve önceki adımları geriye doğru takip ederek yerine yerleştiriniz.



- Bir problem meydana gelirse, bunun giderilmesi için aşağıya bakınız.
- Giderilemeyecek ölçüde bir problem olduğunda lütfen makinenizin servisiyle irtibata geçiniz.

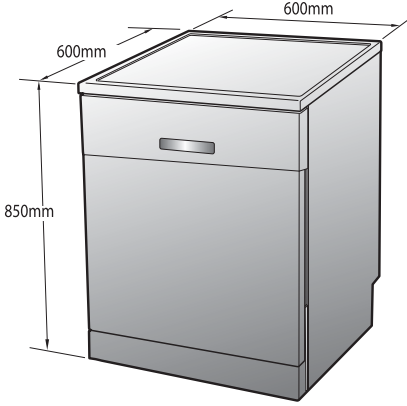
Arıza	Olası Neden	Giderme Yolları
Elektriğe takılı olduğunda hiçbir ışık yanmıyor	<ul style="list-style-type: none"> • Fiş, prize düzgün bir şekilde yerleştirilmemiştir. • Sigorta atmıştır ya da devre anahtarı takılmıştır. • Evin elektriği gitmiştir. 	<ul style="list-style-type: none"> • Fişi çekiniz. • Elektriği kontrol ediniz. • Servisi arayınız.
Makine çalışmıyor	<ul style="list-style-type: none"> • Kapı tamamen kapalı değildir. • Başlat düğmesine basılmamıştır. 	<ul style="list-style-type: none"> • Kapıyı kapatınız. • Başlat düğmesine basınız.
Duşlama kolları rahat dönmüyor	<ul style="list-style-type: none"> • Duşlama kolunun montajı, yiyecek parçaları ile kapanmıştır. 	<ul style="list-style-type: none"> • Duşlama kolunun deliklerini temizleyiniz.
Yıkama olduktan sonra bulaşık makinesinde beyaz tortular kalıyor	<ul style="list-style-type: none"> • Deterjan ve parlaticının oranı yanlış ayarlanmıştır. • Tuz bölmesi boştur. • Tuz kabı iyice yerleştirilmemiştir. 	<ul style="list-style-type: none"> • Deterjan veya parlaticınızı kontrol ediniz. • Tuz bölmesini ya da Tuz kabını kontrol ediniz.
Cam bardaklar üzerinde çizgiler oluşuyor	<ul style="list-style-type: none"> • Parlaticı çok az dağılmıştır. 	<ul style="list-style-type: none"> • Parlaticıyı doldurunuz. • Parlaticı bölmesinin seviyesini ayarlayınız.
İyi kurutma yapmıyor	<ul style="list-style-type: none"> • Parlaticı çok az dağılmıştır. 	
İyi yıkamıyor	<ul style="list-style-type: none"> • Az deterjan koyulmuştur. • Bulaşıklar yanlış ya da fazla yerleştirilmiştir. • Filtreler dolmuştur. • Duşlama kollarının su jeti delikleri tıkanmıştır. • Duşlama kollarının dönmesini bulaşıklar tarafından kapanmıştır. • Yanlış program seçilmiştir. 	

Arıza	Olası Neden	Giderme Yolları
Göstergede "OE" kodunu gösteriyor. (Su pompalanmıyor)	<ul style="list-style-type: none"> Boşaltma hortumu kıvrılmıştır. Filtre tıkanmıştır. Motorda arıza vardır. (Yıkama motoru ya da boşaltma motoru) 	<ul style="list-style-type: none"> Hortumu düzeltiniz. Filtreyi temizleyiniz. Eğer problemi çözemezseniz, servisi arayınız.
Gösterge, "IE" kodunu gösteriyor.	<ul style="list-style-type: none"> Makine su alamamıştır. Musluk açık değildir. Su alıcısında bir arıza vardır. 	<ul style="list-style-type: none"> Musluğu kontrol ediniz. Problemi çözemezseniz servisi arayınız.
Gösterge "EI" kodunu gösteriyor. (Otomatik boşaltma pompası çalışıyor.)	<ul style="list-style-type: none"> Su, hortum bağlantılarından akmıştır. Birime, muhtemelen bir su sızıntısı zarar vermiştir. 	<ul style="list-style-type: none"> Musluğu kapatın ve güç fişini çekiniz. Servisi arayınız.
Gösterge "FE" kodunu gösteriyor. (Otomatik boşaltma pompası çalışıyor.)	<ul style="list-style-type: none"> Normal su seviyesinden fazla su alınmıştır. İç valfle ilgili bir problem vardır. 	
Gösterge "HE" kodunu gösteriyor.	<ul style="list-style-type: none"> Su ısıtıcı devresi zarar görmüştür. 	
Gösterge "tE" kodunu gösteriyor.	<ul style="list-style-type: none"> Termistör arızalıdır ya da su çok sıcaktır. 	
Gösterge "LE" kodunu gösteriyor.	<ul style="list-style-type: none"> Motor arızası. 	
Gösterge "CE" kodunu gösteriyor.	<ul style="list-style-type: none"> Motor arızası. 	

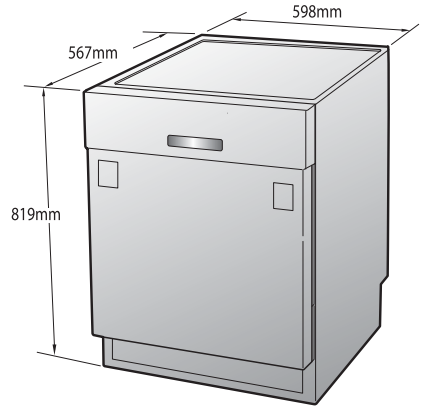
■ Bu kodlar işlev bozukluğu gösteren hata kodları değildir.

Kod	Tanım
Görüntüleme ekranında "PF" kodu yer alıyor.	Bu gücün bir süre kesilmiş olduğunu gösterir. Bu fonksiyon elektriğin kesilmesi veya üniteye elektrik verilemediği durumlarda üniteyi korur. Güç geri geldiğinde ve düğmeye basıldığında bu görüntü 10 saniye boyunca görüntü ekranında kalacaktır.
Görüntüleme ekranında "Cd" kodu yer alıyor.	"Cd" anlamı serin kurutmadır. Bu, Hızlı programda kuruma işlevine yardımcı olan ek bir kurutma döngüsüdür. Bu döngü bir 30 dakika daha normal döngü bittikten sonra devam eder. Kapağı istenildiği zaman açarak döngüyü sonlandırmak mümkündür.
Görüntüleme ekranında "CL" kodu yer alıyor.	"CL" nin anlamı Çocuk Kilididir. Bu fonksiyon, kontrol düğmeleri ayarlarının bir çocuk tarafından oynanarak değiştirilmesini önlemek amacı ile kontrol düğmelerini kilitler veya açar. Sadece yıkama döngüsü sırasında etkin konuma getirilir.
Görüntüleme ekranında "F" kodu yer alıyor.	Ünite "F" kodunu görüntülediğinde, bir sensör suyun duruluk ölçümünü yapmaktadır. 5 dakikalık sensör çalışma süresi sonucunda (süzme ve doldurma süreleri hariç) ünitenin gösterge ekranında işlem süresi görüntülenecektir.
Görüntüleme ekranında 1'den 19'a kadar numaralar görüntülenmekte.	Bu görünen numaralar hata kodları değildir Gecikmeli başlama ayar sürelerini belirtir. Bu fonksiyonu iptal etmek için , gücü kapatın. Çalıştırma şekli veya opsiyon değişikliği için kapağı açın, değişik bir yöntem veya opsiyon seçin. Geri sayım saati kapak tekrar kapanana kadar çalışacaktır.

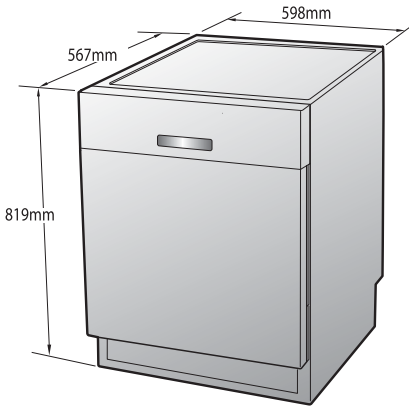
D1417W(L,M,T,B,C,D)F
D1418W(L,M,T,B,C,D)F
D1419W(L,M,T,B,C,D)F



D1417W(L,M,T,B,C,D)B
D1418W(L,M,T,B,C,D)B
D1419W(L,M,T,B,C,D)B



D1417W(L,M,T,B,C,D)U
D1418W(L,M,T,B,C,D)U
D1419W(L,M,T,B,C,D)U



Kapasite	14 kişilik yemek takımı
Ağırlık	60 kg
Güç Kaynağı	220-240 V~, 50 Hz
Güç Tüketimi	1,670 W
Su Alma Basıncı	50 ~ 800 kPa

Yetkili Servisler

No	Şehir	Yetkili Servis	Telefon	Adres
1	ADANA	BULUT ELEKTRONİK-CAHİT BULUT	0 322 234 33 79	TOROS MAH 105 SOK OZTOROS APT NO 15/E SEYHAN
2	ADANA	GÜRSSEL BEYAZ EŞYA İSİTMA SOĞUTMA -SABİR GÜRSSEL	0 322 225 12 84	GUZEL YALI MAH 61196 SK DADAK AP NO 5/A ZAMIN KAT SEYHAN
3	ADANA	KAR TEKNİK-RECEP ERZİN	0 322 613 62 63	Muradiye Mah. Satı Akman Cad. No:60 Ceyhan / Adana
4	ADANA	TEKNİK ELEK.	0 322 231 12 65	Güzelhali mah. Uğur Mumcu bulvarı Tohumcuoğlu apt. No:10/D Seyhan
5	ADANA	YILDIZ İSİTMA SOĞUTMA	0 322 324 50 52	Sinan Paşa Mah Kişla Cd No:114/A Yüreğir / Adana
6	ANTALYA	ATEŞ SOĞUTMA DAVANIKU TUKİ.MALLAHI İNŞ.TKS.GİD.NAK.PAZ.SAN.VE TİC.LTD.ŞTİ.	0 242 712 02 25	Alatürk Cad. - Merkez mah PTT Karşısı No:7 Serik / Antalya
7	ANTALYA	MEHMET BAŞAPAN	0 242 722 05 48	Orta Mah. İşler Cad. 1030 Sok. No:2/F Serik / Antalya
8	ANTALYA	GÜRSSEL SOĞUTMA	0 242 316 17 99	1481 SOK ALI ECE OĞLE AP 30/4
9	ANTALYA	GÜRSSEL SOĞUTMA	0 242 316 17 99	YESİL BAĞIÇ MAH SINAN OĞLU CAD SINANLAR AP NO 8-B ANTALYA
10	ANTALYA	TIRYAKI SOĞUTMA	0 242 322 33 01	Zerdalilik Mah. Cebeşoy Cad. Gürsel Apt. No:55/B Merkez / Antalya
11	ANTALYA	TURGUT TEKNİK	0 242 344 23 33	Ulus Mah. Orhan Veli Cad. Çelik Apt. No:47/1 Merkez / Antalya
12	HATAY	ÇEKMEN TEKNİK MUSTAFA ÇEKMEN -	0 326 212 43 45	SÜREYYA HALEFOĞLU CAD.NO:18
13	HATAY	SİK SOĞUTMA	0 326 615 34 29	UluCami Cad. No:135/C İskenderun / Hatay adres kontrol olacak
14	HATAY	TUNÇ TEKNİK - ALI TUNÇ	0 326 712 91 03	SANAYİ MAH CAYLI CAD TELLU SOK NO 5 DORTYOL
15	İÇEL	GAZİ SOĞUTMA	0 324 329 03 00	BARBOROS MAH BARBOROS BUL NO 75/A
16	İÇEL	GÜVENÇ KLİMA İSİTMA-SOĞUTMA SERVİS TİCARET	0 324 326 63 75	PIREİS MAH SİLİFKE CAD 118 SOK NO 7 MERKEZ İCEL
17	K.MARAŞ	GÜNGÖR ELEKTRONİK	0 344 223 46 00	Hayrullah Mah. Malik ejder cad.Arkın Sitesi B blok No 24/c
18	ELAZIG	MEHMET BULUT-TEKNİK SOĞUTMA	0 424 212 23 72	KADIYE M.H.HÜRRIYET CD.GÖLGE Lİ SK. NO:5/A MERKEZ
19	MALATYA	AYDIN KAPIKIRAN-BUZKAR SOĞUTMA	0 422 324 00 24	MILLİ EĞEMERLİK CAD. İLTER SOK. NO:15/1
20	MALATYA	GUVEN TEKNİK	0 422 324 21 45	Fuzuli Cad. Hamikoğlu Sok. No:8 Merkez / Malatya
21	MALATYA	İHSAN HANBAY-HANBAY TEKNİK	0 533 371 07 87	nasuht cad atepi sk no 34/6 merkez
22	MALATYA	MESUL TEKNİK	0 422 325 78 04	GENGİZ TOPEL COD. ÜCEN POİLE YANI NO:27
23	MALATYA	ÖZTÜRK SOĞUTMA	0 422 325 79 84	GEVREYOLU ÜZEREİ CEVRE APT. NO:30 MERKEZ
24	MUS	MUZAFFER ETA	0 436 212 70 66	Sunay Mah. OZTURK OP ALTI Cumhuriyet Cad.No:296
25	AFYON	UMIT UNLU	0 272 512 02 76	eee mah.dinar cad.no:82 / A atyonkarahisar
26	DENİZLİ	BUZ TEKNİK	0 258 261 80 46	BARIS CAD NO 24 DENİZLİ
27	İZMİR	ERSA EV GEREÇLERİ	0 232 339 41 43	8 Sok. 25/G Merkez Bornova / İzmir
28	MANİSA	METİN BULDUK	0 236 232 74 66	Mimar Sinan Mah. Erler Cad. No:17/A Merkez / Manisa
29	MUGLA	BİRCAR ELEKTRONİK	0 252 282 25 17	CUMHURİYET CAD NO:137 ORTACA
30	MUGLA	SERİN SOĞUTMA MUH.TURİZM İNŞAAT SAN.VE TİC.LTD.ŞTİ.	0 252 316 30 70	Kıbrıs Şehitleri Cad.Santlar Sok. No:18 Bodrum / Muğla
31	DIYARBAKIR	İBRAHİM HALİL TEKİN-TEKİN BUZ TEKNİK	0 412 235 62 16	Yunus Emre Mah. Kardeslik Cad. Murat 2 Apt. Altı No:18 Bağlar / Diyarbakır
32	GAZİANTEP	ALAITİN BENCAN- BENCAN ELEKTRONİK	0 342 321 63 96	GAZİ MAH MİLLİ EĞEMENLİK BUL 43/D SAHİT CAMİLİ GAZİANTEP
33	GAZİANTEP	BURAK TEKNİK	0 342 225 27 27	Unaldı Mah.-Haspıdürri Cad.No:58 —GAZİANTEP MERKEZ
34	GAZİANTEP	UNAL ELECTRONIC	0 342 215 15 78	DEĞİRMİCEM MH MUAMMER AKSOY BUL 8 NL NO 17/A SAHİT KAMİL
35	GAZİANTEP	YUSUF ATEŞ	0 342 360 86 86	BİNEVLER MAH 68 SOK NO 4 PARK AP ALTI SAHİBEBY

Yetkili Servisler

No	Şehir	Yetkili Servis	Telefon	Adres
36	MARDIN	MEHMET BOĞA	0 482 312 36 88	SANLI URFA CAD 19.SOK NO 7 KIZILTEPE MARDIN
37	ANKARA	BULUT TEKNİK LTD. ŞTİ.	0 312 435 98 50	Meşrutiyet Cad. A1aç 2. Sok. No:68/1 Kızılay / Ankara
38	ANKARA	SAVAS GEDİK	0 312 433 82 82	BULBUL DERESİ CAD NO 65/B SEYRAN BAĞLARI ANKARA
39	ANKARA	SİSTEM İLETİŞİM ELEKTRONİK GIDA TAAH. VE TİC. LTD. ŞTİ.	0 312 442 17 37	TURON GÜNEŞ BULVARI 4.CAD 69.A.CANKAYA
40	ANKARA	YILDIZ TEKNİK ARIF OĞUZ KELEŞ	0 312 440 97 97	SANGAK MAH. CİDDE CAD. 13 / A CANKAYA YILDIZ ANKARA
41	KAYSERİ	AYDIN AKYOL	0 352 232 21 26	MUSTAFA KEMAL PAŞA BULVARI MEŞKİN BULVARI ALTI NO 4/C KOCASINAN KAYSERİ
42	KAYSERİ	HAN SOĞUTMA - İBRAHİM SÖĞÜTLÜ	0 352 235 12 82	Çakmak Mah. Hıralı Cad.No:43/A Kocasinan / Kayseri
43	KAYSERİ	MIZRAK ELEKTRONİK-MEHMET MIZRAK	0 352 222 62 15	FATİH MAH OĞUZ CAD SERGEN AP ALTI NO 11/A KOCASINAN
44	KONYA	BUZDAĞ BEYAZ ESYA	0 332 350 96 02	Tarla Mah. Kocatepe Sok. No:24/A Selçuklu / Konya
45	KONYA	OZCAN SOĞUTMA	0 332 236 33 37	Nişantaşı Mah.Hulusi Baybal Cad.Orkide Sit. No:24/B Merkez / Konya
46	BOLU	ERGÜN RÜZGAR -İKLİM ELEKTRİK - SOĞUTMA	0 374 212 12 32	KARAMANLI MAH STADYUM CAD NO7/A MERKEZ.BOLU
47	DUZCE	KUTUP SOĞUTMA	0 380 523 46 04	Gaziantep Cad. Çınlar Sok. No:7 A Merkez / Düzce
48	GİRESUN	ALASKA SOĞUTMA	0 454 216 20 89	Kapı Mah. Seyyid Vakkas Sok. No:16/C Merkez / Giresun
49	GİRESUN	KONFOR SERVİSLİK HİZMETLERİ- BAHTIYAR ŞAHİN	0 454 212 17 27	HACI SİYAM MAH.İNÖNÜ CADDERİ NO:31/B
50	ORDU	YUSUF TEMEL TEKNİK SOĞUTMA AEG SERVİSİ	0 452 234 03 50	sırım evler mah i.passa cad no 161 merkez ordu
51	ORDU	ZORLU SOĞUTMA	0 452 324 19 19	LİSELER MAHALLESİ DEĞİRMEN YOLU 1.SOKAK NO:14/A ÜNVE/
52	RİZE	CEYLAN ELEK.	0 464 217 92 96	PALARDÖKER CAD. NO:3
53	TRABZON	MERKEZ SERVİS-H.TURAN ALEM DAĞ	0 462 230 37 44	Gülbahar Hatun Mah. Seçkin Sok. No:7/E Merkez / Trabzon
55	BURSA	FARUK YAKUT - YAKUT TİCARET VE SERVİS	0 224 711 57 79	KEMAL PAEA MEH. SK NO:2 İNEĞÖL
57	CANAKKALE	CAKAN İŞTİHAT-SOĞUTMA SİSTEMLERİ,SERVİS,MÜHENDİSLİK VE TİCARET LİMİTED ŞİRKETİ LTD. ŞTİ.	0 286 717 61 08	Cevatpaşa Mah. İnönü Cad. No:64 Merkez / Çanakkale
58	EDİRNE	SİMGE SOĞUTMA	0 284 712 39 03	İspat Cami Mah. Kurtuluş Cad. No:27/A Keşan / Edirne
59	İSTANBUL	ALPER TİCARET FİKRET ELFİDAN	0 216 472 46 18	35.CADDE NO 14 ORNEK MAH USKUDAR
60	İSTANBUL	Doğu Elektronik	0 216 398 60 60	Fatih Bulvarı Şen Caddesi No:7 Sultanbeyli
62	İSTANBUL	ERCAN ELEKTRİK Lİ ALETLER VE TAŞIMACILIK TİC. LTD. ŞTİ. LTD. ŞTİ.	0 212 217 89 44	SALİH TOZAR SK. ÖZDENİR APT. NO:19/1A MECİDİYEKOY
63	İSTANBUL	GARANTİ SERVİS	0 212 427 23 33	ALIBEYKÖY GÜZELTEPE MAH. AVCI SOK. NO:8/B EYÜP
64	İSTANBUL	KESKİN SATIŞ VE SERVICE	0 212 462 97 92	N.FAZLİ KISAKÜREK CAD.GÜNEŞTEPE MAH.AĞRI SOK. 12/1 GÜNGÖREN
65	İSTANBUL	MARİN SOĞUTMA	0 216 390 95 90	AYDINLI YOLU CAD KAFKAS SK DEDE AP NO 10/2 PENDİK
66	İSTANBUL	ORHAN GÜRBÜZ	0 212 369 26 26	SENLİK KOYU MAH CAMI SOK NO 11 FLORYA
67	İSTANBUL	SÜPERGOLD SERVİS	0 212 727 24 10	ATATÜRK CADDESİ NO:10 SILİVRİ
68	İSTANBUL	YESİLOVA TEKNİK	0 212 592 02 92	YEŞİLOVA MAH. TARSEL CAD NO:76 KUCUK CEK
69	İSTANBUL	YILDIM ELEKTRİK VE ELEKTRONİK ALETLERİ TEKNİK SER. SAN. LTD. ŞTİ.	0 212 611 10 76	KAZIM KARABEKİR MOH.2.SOK ESENLER



ARANTI ŞARTLAR

Aşağıdakiler garanti kapsamında değildir:

- Size ürünün nasıl kullanıldığını öğretmek için evinize gelip verilen servis hizmeti.
- Cihaz anma değeri plakasında gösterildiğinden daha farklı bir elektrik gerilimine bağlandıysa.
- Arıza bir kazadan, ihmalden, yanlış kullanımdan ya da doğal afetten kaynaklandıysa.
- Arıza normal ev kullanımı dışındaki bir kullanımdan ya da kullanma kılavuzunda gösterildiği gibi kullanılmamaktan kaynaklandıysa
- Ürünün üzerinde herhangi bir modifikasyon yapılırsa ürün garanti kapsamı dışına çıkar.
- Arıza, fare, hamam böceği gibi haşerelerden kaynaklandıysa.
- Su boşaltma sesi, çamaşır sıkma sesi ya da uyarı ikazları gibi normal görülen sesler ya da titreşimler.
- İlk kurulumdan sonraki kurulumlarda ürünün dengelenmesi, tahliyenin ayarlanması gibi düzeltmeler.
- Kullanma kılavuzunda tavsiye edilen normal bakım.
- Kum, çivi, sutyen telleri, düğmeler gibi yabancı nesnelere/ maddelerin pompalar ve giriş hortumları da dâhil olmak üzere makineden çıkarılması.
- Sigortanın yenilenmesi, evin elektrik ya da su sisteminin düzeltilmesi.
- Yetkili olmayan birinin yaptığı tamirlerin düzeltilmesi.
- Bu cihazın yol acabileceği kazayla ya da dolaylı olarak kişisel mülkiyete gelebilecek hasarlar.
- Bu cihaz ticari amaçla kullanılırsa garantisizdir.

(Örnek: umumi tuvalet, pansiyon, eğitim merkezi ya da yatakhane gibi halka açık yerler)

Ürün, normal servis alanının dışına kurulursa ürünün tamiri için gerekli nakliye masrafı ya da arızalı bir parçasının değiştirilmesinin masraflarını kullanıcı karşılayacaktır.

ENERJİ TASARRUFU BİLGİLERİ

1. Makinenizin kullanma kılavuzunu dikkatlice okuyup, bulasıklarınız için doğru programı seçiniz.
2. Az detarjan kullanımı yeterli temizliği sağlamayacağı için ikinci kez yıkamanıza sebep olabilir ve verimsiz temizlik demektir.

NAKLIYE VE TAŞIMA SIRASINDA DİKKAT EDİLMESİ GEREKENLER

- 1- Fişi prizden çıkarınız
- 2- Makinanın su bağlantı hortumlarını sökünüz
- 3- Kurulum sırasında verilen sabitleme civatalarını takınız.
- 4- Taşıma sırasında kapağın kapalı olmasına dikkat ediniz.



İTHALATÇI FİRMA
LG ELECTRONICS TİCARET A.Ş.
Kaptanpaşa Mahallesi Piyalepaşa Bulvarı
No:14 Ortadoğu Plaza Kat:7 34360
Okmeydanı /Şişli / İstanbul
Tel : (0 212) 314 52 52 Fax : (0 212) 222 61 44

ÜRETİCİ FİRMA:
LG Electronics Inc. LG Twin Towers 20,
Yeouido-dong, Yeongdeungpo-gu,
Seoul, Korea 150-721
TEL: 82-2-3777-1114

Kullanım kılavuzunun video versiyonunu şu bağlantıda da bulabilirsiniz

www.guidelg.com/dishwasher

ÇAĞRI MERKEZİ : 444 6 543 (LGE)